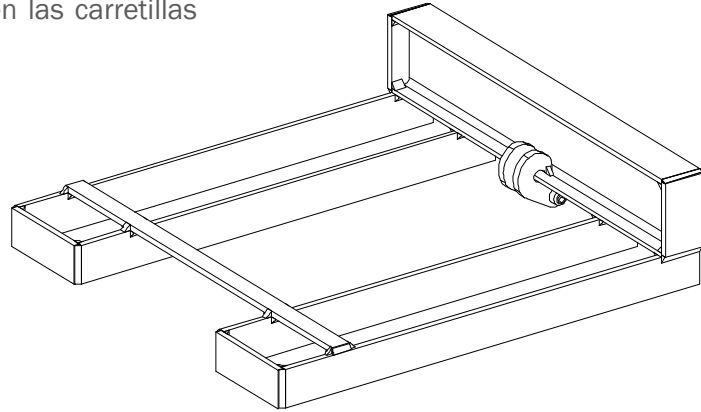


## APLICACIONES

Proporciona un punto de suspensión en las carretillas elevadoras para manipular cargas.

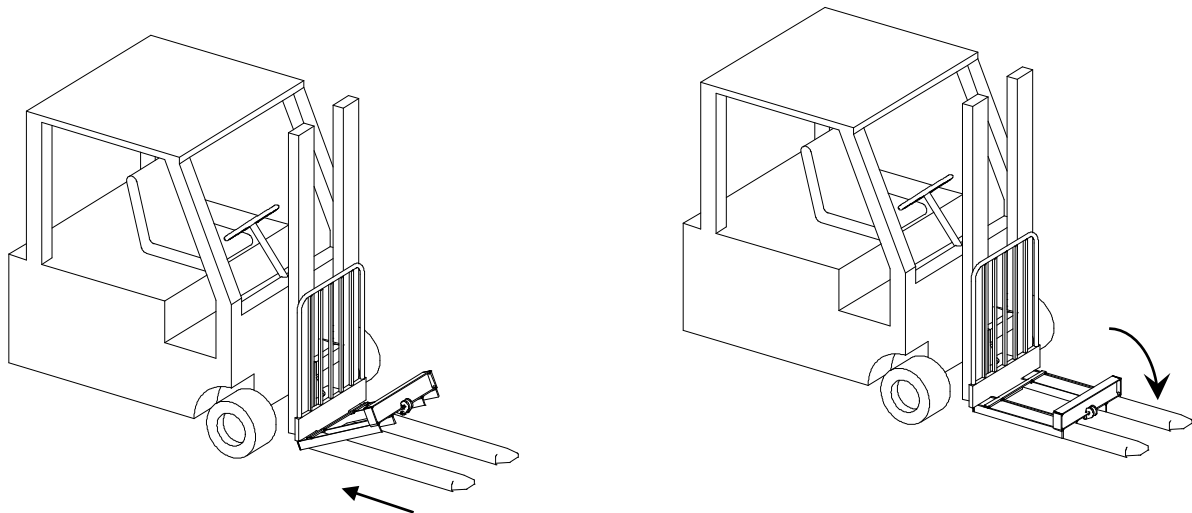


## DESCRIPCIÓN

Estos accesorios están equipados con un sistema de inmovilización en las horquillas de la carretilla elevadora que garantiza que las operaciones de elevación se realicen de forma segura.

## FUNCIONAMIENTO

Coloque las púas de la carretilla elevadora a unos 50 cm del suelo y compruebe su distancia. Coloque el adaptador en las horquillas (punto de suspensión hacia abajo) y colóquelo a tope contra los montantes verticales de las horquillas. A continuación, se inmoviliza el adaptador.



## INSTRUCCIONES IMPORTANTES

- Asegúrese de que el adaptador esté correctamente colocado contra las horquillas de la carretilla elevadora.
- Si Tractel Solutions no proporciona el gancho, asegúrese de que su CMU sea el mismo que el del adaptador.
- Temperatura de trabajo: -20 ° a + 100 ° C.

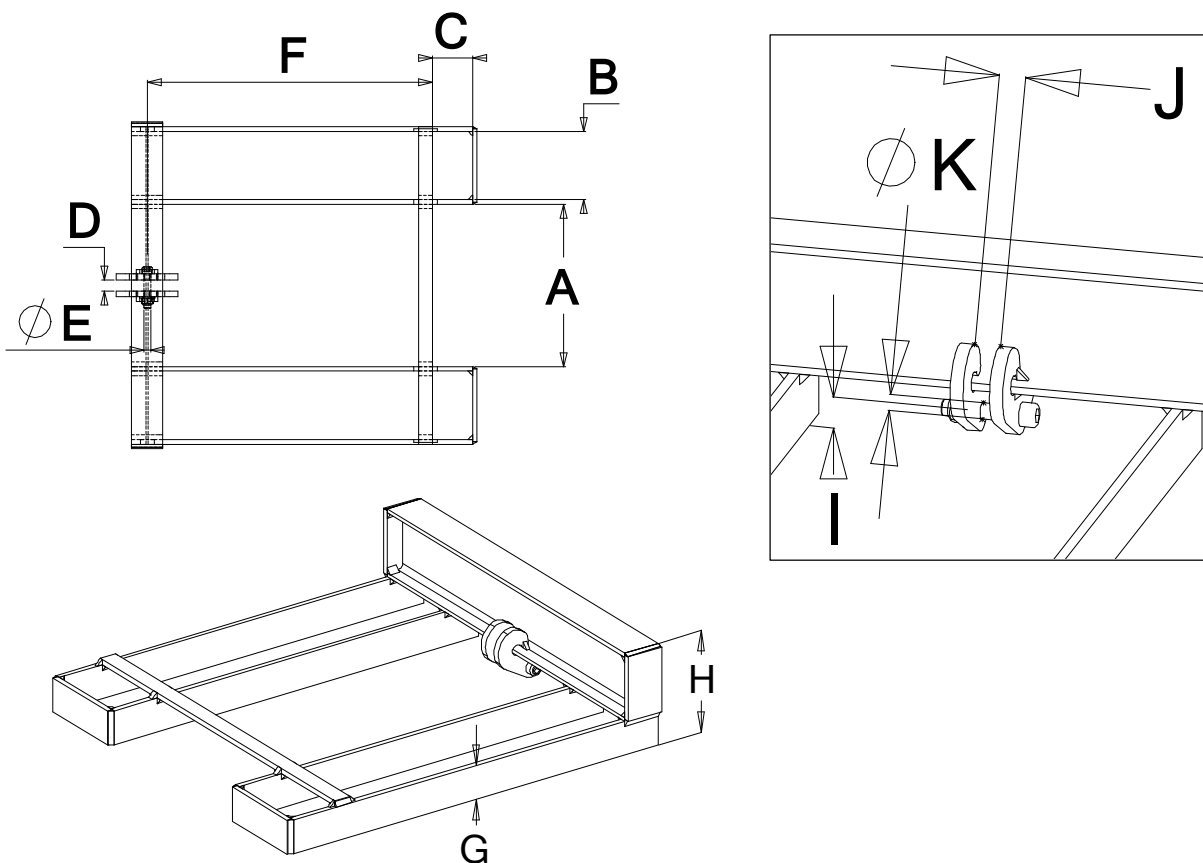
## CARACTERÍSTICAS GENERALES

- Fabricado sin soldaduras de soporte de carga.
- Recubrimiento epoxi en caliente.
- Factor de seguridad: 3 según norma EN 13155.2003.
- El producto cumple con la normativa francesa, en particular el decreto del 01/03/2004 relativo al control de los dispositivos elevadores y la Directiva europea n ° 98/37.
- Producto con marcado CE y entregado con declaración de conformidad e instrucciones de uso.

## DIMENSIONES

Ref.	Código	CMU kg	A	B	C	D	E	F	G	H	I	J	ØK	Peso kg
PC1,5-120	50528	1 500	284	120	70	20	12	500	50	150	24	20	12	15
PC3-170	50538	3 000	484	170	80	22	16	600	50	170	18	22	16	23
C125E	104999	1 500	Gancho giratorio HR con cierre de seguridad											
C127E	105019	3 200												

Dimensiones en mm



## OPCIONES BAJO PEDIDO

- Otros soportes adaptadores de gancho de elevación.